

**AUTOMAZIONI PER
BARRIERE STRADALI**

**AUTOMATIONS FOR
ROAD BARRIERS**



SISTEMA ALZABARRIERA ELETTROMECCANICO 24 Vdc PER IL CONTROLLO DI ACCESSI STRADALI E PARCHEGGI PUBBLICI E PRIVATI. DISPONIBILE NELLE VERSIONI 4 m e 6 m

24 Vdc ELECTROMECHANICAL ROAD BARRIER SYSTEM BARRIER SYSTEMS TO CONTROL ACCESSES IN PUBLIC AND PRIVATE PARKING AREAS. AVAILABLE IN 4 m AND 6 m VERSIONS

PRECISIONE E DURATA

Robusta struttura in acciaio, combinata all'utilizzo di componenti meccanici ad elevata tenuta, garantiscono la massima affidabilità nel tempo.

Sistema di illuminazione integrabile sia nel case che nell'asta, e composto da strisce led semaforiche verdi / rosse (per versione 6 m led integrabili solo nel case).

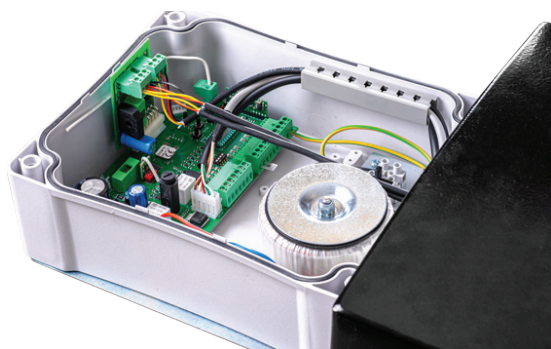
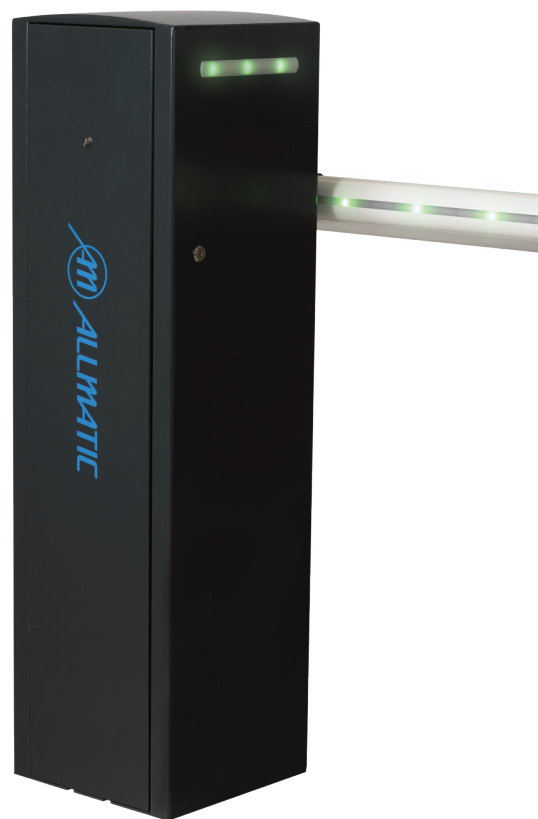
Disponibilità di supporto regolabile per asta (opzionale).

Piastra di fissaggio, asta e gomma fornite separatamente.

PRECISION AND DURABILITY

Sturdy steel structure, combined with the use of high-strength mechanical components, guarantee maximum reliability over time. Lighting system that can be integrated both in the case and in the auction, and consists of green / red traffic light LED strips (for 6 m LED version that can only be integrated into the case). Adjustable pole holder available (optional).

Fixing plate, boom and rubber supplied separately.



BIO1 24 BOOMY

Elettronica dedicata e realizzata specificatamente per sistema BOOMY, tecnologia esclusiva BIOS posizionata su robusto carrello estraibile, pensato per un accesso rapido e confortevole. Rilevamento ostacoli e monitoraggio dell'assorbimento del motore durante la programmazione, per consentire un totale adattamento del moto. Massima semplicità d'uso ed interfacciabilità.

BIO1 24 BOOMY

Dedicated electronics made specifically for the BOOMY system, exclusive BIOS technology positioned on a sturdy pull-out trolley, designed for quick and comfortable access. Obstacle detection and monitoring of motor absorption during programming, to allow total motion adaptation. Maximum ease of use and interfacing.

POTENZA ED AFFIDABILITA'

Contenitore in acciaio con trattamento protettivo di cataforesi e verniciato. Nuove molle di bilanciamento ad elevata tenuta. Motoriduttore 24 Vdc, potente, veloce e preciso. Pratico sblocco laterale con chiave, e possibilità di funzionamento in assenza di corrente con kit batterie dedicato integrabile all'interno del case (opzionale).

POWER AND RELIABILITY

Steel container with protective cathoresis treatment and painted. New highly resistant balancing springs. 24 Vdc gearmotor, powerful, fast and precise. Practical side release with key, and possibility of operation in case of black-out with dedicated battery kit that can be integrated inside the case (optional).



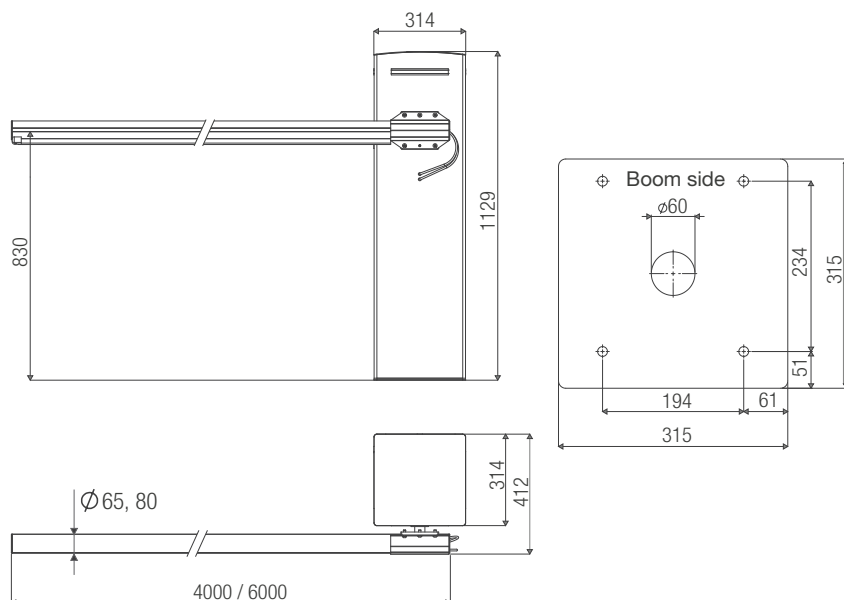


Copertura di protezione anticesoimento BOOMY
Anti-shearing protective cover

CARATTERISTICHE TECNICHE / TECHNICAL FEATURES

BARRIERA / BARRIER		BOOMY 4 m	BOOMY 6 m
ALIMENTAZIONE / POWER SUPPLY		230 Vac 50Hz	230 Vac 50Hz
ALIMENTAZIONE MOTORE / MOTOR POWER SUPPLY		24 Vdc	24 Vdc
ASSORBIMENTO MOTORE / MOTOR ABSORPTION	A	6	6
PESO / WEIGHT	Kg	54	54
TEMPO DI APERTURA / OPENING TIME	sec	3	3,5
CICLI GIORNALIERI CONSIGLIATI / RECOMMENDED DAILY CYCLES	n°	1500	1500
LUNGHEZZA MASSIMA ASTA / BOOM MAXIMUM LENGHT	m	4	6
DIAMETRO ASTA / BOOM DIAMETER	ø mm	65	80
SERVIZIO / SERVICE	%	100	100
TEMPERATURA DI FUNZIONAMENTO / WORKING TEMPERATURE	°C	-10...+55	-10...+55
GRADO DI PROTEZIONE / PROTECTION DEGREE	IP	44	44
CENTRALE DI COMANDO / CONTROL UNIT		BIOS1 24 BOOMY	BIOS1 24 BOOMY

DIMENSIONI / DIMENSIONS



ACCESSORI COMPATIBILI / COMPATIBLE ACCESSORIES



12007338	12007692	12007693	12007697* 3 m Ø 80 mm 12007698* 4 m Ø 80 mm 12007699* 5 m Ø 80 mm	12007301
Piastra di fissaggio da interrare	BOOMY 4 m Asta in alluminio rotonda (2,15 m + 2,15 m Ø 65 mm)	BOOMY 6 m Asta in alluminio rotonda (3,15 m + 3,15 m Ø 80 mm)	BOOMY 6 m Asta in alluminio rotonda snodata	BOOMY 4, 6 m Paletto di supporto a forcella, regolabile
Backing plate to be installed underground	BOOMY 4 m Aluminium circle boom (2,15 m + 2,15 m Ø 65 mm)	BOOMY 6 m Aluminium circle boom (3,15 m + 3,15 m Ø 80 mm)	BOOMY 6 m Aluminium circle articulated boom	BOOMY 4, 6 m Adjustable fork support pole

* Le aste snodate devono essere configurate su richiesta / * The articulated booms must be configured on request



12007304	12007302	12007306	12007307
BOOMY 4 m Gomma antiurto completa di accessori, 4 m	Scheda ad innesto carica batterie BOOMY. Scheda di alimentazione batterie 24V con connettore ad innesto	KIT BATTERIE 7.2A/h IN BOX per BOOMY 4 m. Staffa per appendere box versione 4 m. Cavo Collegamenti 1,5 m	KIT BATTERIE 7.2A/h IN BOX per BOOMY 6 m. Staffa per appendere box versione 6 m. Cavo Collegamenti 1,5 m
BOOMY 4 m Rubber shockproof with accessories, 4 m	BOOMY battery charger plug-in board. 24V battery power supply board with plug connector	BATTERY KIT 7.2A / h IN BOX for BOOMY 4 m. Bracket for hanging box 4 m version. Connection cable 1,5 m	BATTERY KIT 7.2A / h IN BOX for BOOMY 6 m. Bracket for hanging box 6 m version. Connection cable 1,5 m



12007305	12007303	12000820	61402030 / 61402031
Scheda ad innesto per comando strisce led barriera BOOMY	2 strisce led 4 m opaline trasparenti	A1H-U. Rilevatore di presenza veicoli, amplificatore per spire magnetiche a 1 relè. Dim (mm) W x D x H 84 x 74 x 23	61402030 Spira da interrare area 2 x 1, lunghezza cavo 20 m 61402031 Spira da interrare area 3 x 2, lunghezza cavo 20 m
Plug-in board to control BOOMY led strips	2 led strips 4 meters, transparent opalines	A1H-U. Vehicle presence detector amplifier for magnetic loops with 1 relay. Dim (mm) W x D x H 84 x 74 x 23	61402030 Underground magnetic loop area 2 x 1, cable lenght 20m 61402031 Underground magnetic loop area 3 x 2, cable lenght 20 m